

LE VOSTRE ESIGENZE SONO  
LE NOSTRE PRIORITÀ

## Fonto & Masso



## FONTO con coperchio a cerniera o removibile

Pagine 4 - 11



## FONTO con tappo a vite

Pagine 12 - 15



## MASSO con tappo a vite

Pagine 17 - 21



## Esempi di applicazioni

Pagine 16 - 22/23



FONTO  
8301



Pagina 10

FONTO  
8308



Pagina 11

## FONTO 2000



Pozzetto con coperchio a cerniera  
(Piedini di livellamento opzionali)

Applicazione

Uso interno

### Dati tecnici

Dimensioni coperchio (LxH)	110 x 95 mm
Profondità di installazione	ca. 75 mm
Altezza regolabile	72 - 78 mm
Altezza di installazione con piedini di livellamento	88 - 130 mm
Altezza di installazione con perno filettato 160mm	88* - 230 mm
Materiale	Alluminio non trattato
Colore	Alluminio non trattato
Carico massimo secondo EN 50085	20kN
Sezione massima del conduttore	A seconda dell'utilizzo

### Caratteristiche

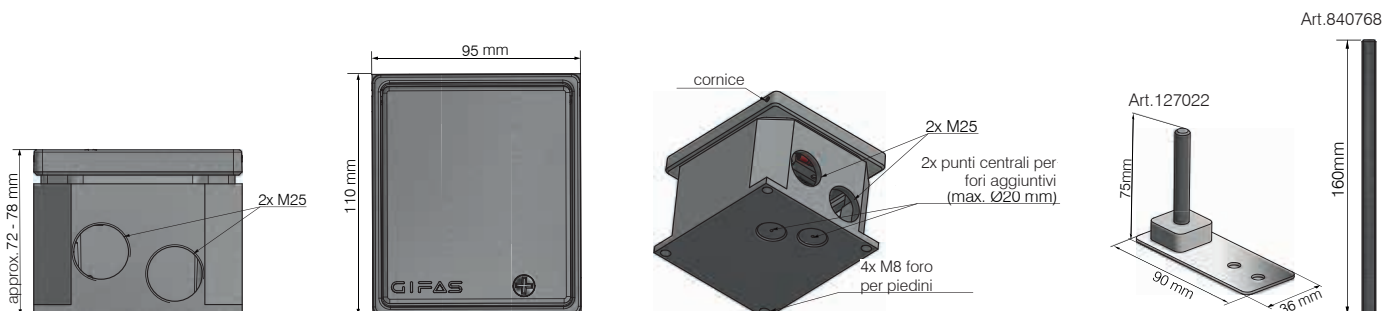
- Telaio del coperchio regolabile (+/- 3mm) per un migliore adattamento al livello del pavimento
- Pozzetto a pavimento con coperchio a cerniera
- Un inserto dimensioni 45x45x4mm da 2 moduli (Es. Schuko, RJ45, TV, HDMI, USB etc.)
- Calpestando a pozzetto chiuso
- Grado di protezione con coperchio chiuso e uscite non in uso: IP65
- Grado di protezione durante l'utilizzo: IP20

Articolo	Descrizione
840886	Pozzetto FONTO 2000 con coperchio a cerniera 110x95x75 1 inserto 45x45
840900	Pozzetto FONTO 2000 RAL 9006 con coperchio a cerniera 110x95x75 1 inserto 45x45

Accessori		Altezza di installazione
127022	KIT Piedino di livellamento composto da: 1x base + 1x perno filettato M8x60mm	88 - 130 mm
Articoli opzionali		
840768	Perno filettato zincato M8x160mm per piedino di livellamento FONTO/MASSO	88* - 230 mm

Inserti per modello FONTO a pagine 14-15

\* Accorciare il perno filettato a seconda delle necessità



I piedini di livellamento vengono utilizzati solo per installare il pozzetto.  
La classe di carico e la stabilità si ottengono solo riempiendo il pavimento con malta o cemento

CE

**FONTO 2005**


Pozzetto con coperchio a cerniera  
(Piedini di livellamento opzionali)

Applicazione

Uso interno 

**Dati tecnici**

Dimensioni coperchio (LxH)	110 x 95 mm
Profondità di installazione	ca. 75 mm
Altezza regolabile	72 - 78 mm
Altezza di installazione con piedini di livellamento	88 - 130 mm
Altezza di installazione con perno filettato 160mm	88* - 230 mm
Materiale	Alluminio non trattato
Colore	Alluminio non trattato
Carico massimo secondo EN 50085	20kN
Sezione massima del conduttore	A seconda dell'utilizzo

Articolo	Descrizione
840891	Pozzetto FONTO 2005 con coperchio a cerniera 110x95x75 con uscita cavi, 1 inserto 45x45

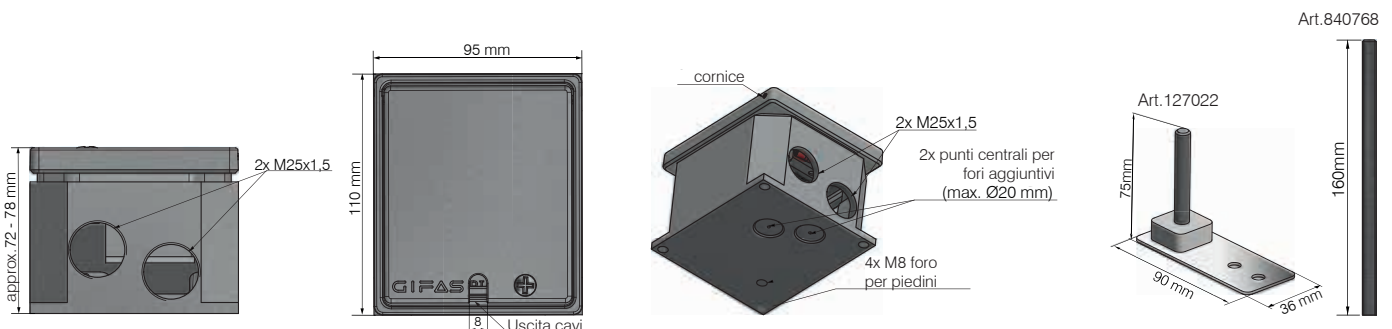
Accessori		Altezza di installazione
127022	KIT Piedino di livellamento composto da: 1x base + 1x perno filettato M8x60mm	88 - 130 mm
Articoli opzionali		
840768	Perno filettato zincato M8x160mm per piedino di livellamento FONTO/MASSO	88* - 230 mm

Inserti per modello FONTO a pagine 14-15

\* Accorciare il perno filettato a seconda delle necessità

**Caratteristiche**

- Telaio del coperchio regolabile (+/- 3mm) per un migliore adattamento al livello del pavimento
- Pozzetto a pavimento con coperchio a cerniera e foro di uscita cavi
- Un inserto dimensioni 45x45x4mm da 2 moduli (Es. Schuko, RJ45, TV, HDMI, USB etc.)
- Calpestabile a pozzetto chiuso
- Grado di protezione con coperchio chiuso e uscite non in uso: IP20
- Grado di protezione durante l'utilizzo: IP20



I piedini di livellamento vengono utilizzati solo per installare il pozzetto.  
La classe di carico e la stabilità si ottengono solo riempiendo il pavimento con malta o cemento

CE

## FONTO 4290



Copertura protettiva in cartone (inclusa nell'imballo)

Pozzetto con coperchio a cerniera  
(Piedini di livellamento opzionali)

Applicazione

Uso interno

### Dati tecnici

Dimensioni coperchio (LxH)	119 x 119 mm
Profondità di installazione	ca. 83 mm
Altezza regolabile	77 - 89 mm
Altezza di installazione con piedini di livellamento	95 - 140 mm
Altezza di installazione con perno filettato 160mm	95* - 240 mm
Materiale	Alluminio non trattato
Colore	Alluminio anodizzato verniciato
Carico massimo secondo EN 50085	20kN

Articolo	Descrizione
840725	Pozzetto FONTO 4290 con coperchio a cerniera 119x119x83 2 inserti 45x45

Accessori	Altezza di installazione
127022 KIT Piedino di livellamento composto da: 1x base + 1x perno filettato M8x60mm	95 - 140 mm

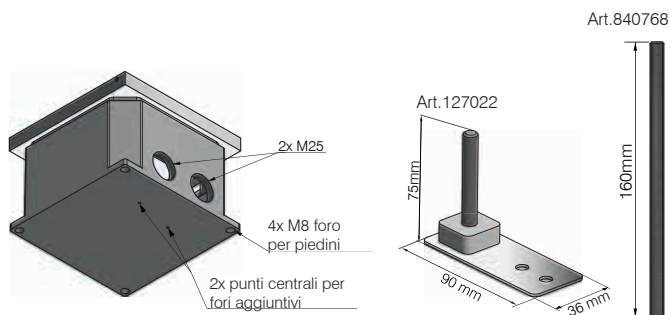
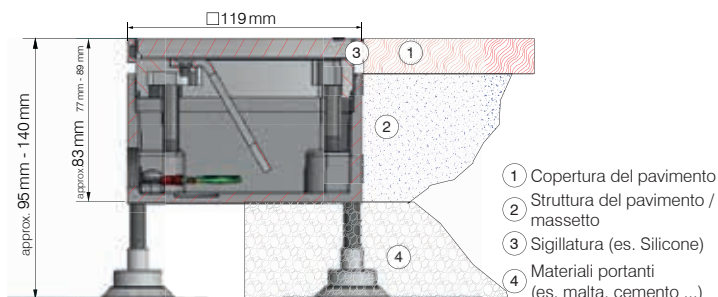
Articoli opzionali	Altezza di installazione
840768 Perno filettato zincato M8x160mm per piedino di livellamento FONTO/MASSO	95* - 240 mm

Inserti per modello FONTO a pagine 14-15

\* Accorciare il perno filettato a seconda delle necessità

### Caratteristiche

- Telaio del coperchio regolabile (+/- 6mm) per un migliore adattamento al livello del pavimento
- Pozzetto a pavimento con coperchio a cerniera
- Due inserti dimensioni 45x45x4mm da 2 moduli (Es. Schuko, RJ45, TV, HDMI, USB etc.)
- Copertura protettiva in cartone per evitare danni durante l'installazione (inclusa nell'imballo)
- Calpestabile a pozzetto chiuso
- Grado di protezione con coperchio chiuso e uscite non in uso: IP65
- Grado di protezione durante l'utilizzo: IP20



I piedini di livellamento vengono utilizzati solo per installare il pozzetto.  
La classe di carico e la stabilità si ottengono solo riempiendo il pavimento con malta o cemento

CE

**FONTO 4295**



Copertura protettiva in cartone (inclusa nell'imballo)

Pozzetto con coperchio a cerniera  
(Piedini di livellamento opzionali)

Applicazione

Uso interno

**Dati tecnici**

Dimensioni coperchio (LxH)	119 x 119 mm
Profondità di installazione	ca. 83 mm
Regolabile	77 - 89 mm
Altezza di installazione con piedini di livellamento	95 - 140 mm
Altezza di installazione con perno filettato 160mm	95* - 240 mm
Materiale	Alluminio non trattato
Colore	Alluminio anodizzato verniciato
Carico massimo secondo EN 50085	20kN

Articolo	Descrizione
840764	Pozzetto FONTO 4295 con coperchio a cerniera 119x119x83 con uscita cavi, 2 inserti 45x45

Accessori	Altezza di installazione
127022 KIT Piedino di livellamento composto da: 1x base + 1x perno filettato M8x60mm	95 - 140 mm

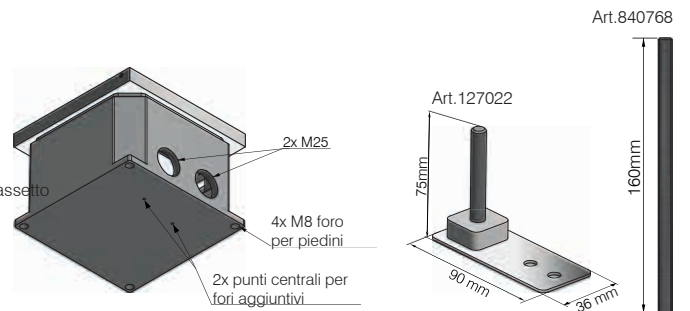
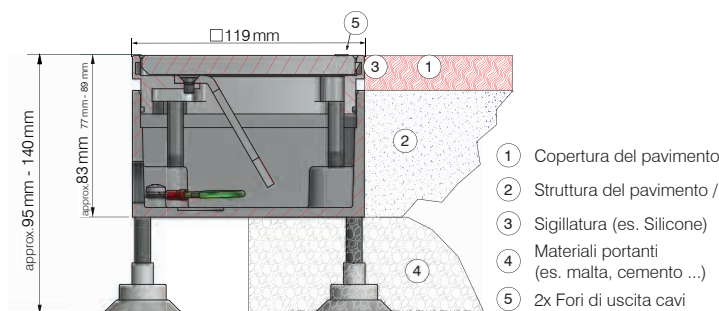
Articoli opzionali	Altezza di installazione
840768 Perno filettato zincato M8x160mm per piedino di livellamento FONTO/MASSO	95* - 240 mm

Inserti per modello FONTO a pagine 14-15

\* Accorciare il perno filettato a seconda delle necessità

**Caratteristiche**

- Telaio del coperchio regolabile (+/- 6mm) per un migliore adattamento al livello del pavimento
- Pozzetto a pavimento con coperchio a cerniera e 2 fori di uscita cavi
- Due inserti dimensioni 45x45x4mm da 2 moduli (Es. Schuko, RJ45, TV, HDMI, USB etc.)
- Copertura protettiva in cartone per evitare danni durante l'installazione (inclusa nell'imballo)
- Calpestabile a pozzetto chiuso
- Grado di protezione con coperchio chiuso e uscite non in uso: IP20
- Grado di protezione durante l'utilizzo: IP20



I piedini di livellamento vengono utilizzati solo per installare il pozzetto.  
La classe di carico e la stabilità si ottengono solo riempiendo il pavimento con malta o cemento



## FONTO 4301



Copertura protettiva in cartone (inclusa nell'imballo)

Pozzetto con coperchio removibile  
(Piedini di livellamento opzionali)

Applicazione

Uso interno

### Dati tecnici

Dimensioni coperchio (LxH)	119 x 119 mm
Profondità di installazione	ca. 83 mm
Altezza regolabile	77 - 89 mm
Altezza di installazione con piedini di livellamento	95 - 140 mm
Altezza di installazione con perno filettato 160mm	95* - 240 mm
Materiale	Alluminio non trattato
Colore	Alluminio anodizzato verniciato
Carico massimo secondo EN 50085	20kN

Articolo	Descrizione
840765	Pozzetto FONTO 4301 con coperchio removibile 119x119x83 con uscita cavi, 2 inserti 45x45

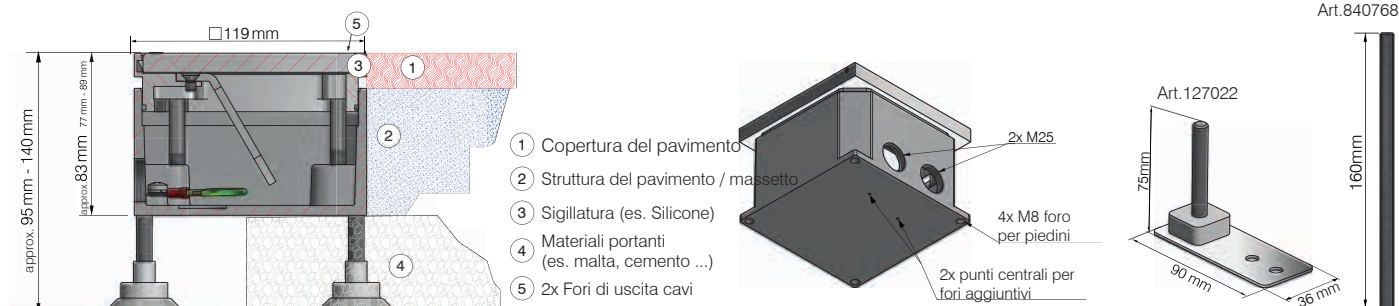
Accessori		Altezza di installazione
127022	KIT Piedino di livellamento composto da: 1x base + 1x perno filettato M8x60mm	95 - 140
Articoli opzionali		
840768	Perno filettato zincato M8x160mm per piedino di livellamento FONTO/MASSO	95* - 240 mm

Inserti per modello FONTO a pagine 14-15

\* Accorciare il perno filettato a seconda delle necessità

### Caratteristiche

- Telaio del coperchio regolabile (+/- 6mm) per un migliore adattamento al livello del pavimento
- Pozzetto a pavimento con coperchio a cerniera e 2 fori di uscita cavi
- Due inserti dimensioni 45x45x4mm da 2 moduli (Es. Schuko, RJ45, TV, HDMI, USB etc.)
- Copertura protettiva in cartone per evitare danni durante l'installazione (inclusa nell'imballo)
- Calpestable a pozzetto chiuso
- Grado di protezione con coperchio chiuso e spine non inserite: IP65
- Grado di protezione durante l'utilizzo: IP20



I piedini di livellamento vengono utilizzati solo per installare il pozzetto.  
La classe di carico e la stabilità si ottengono solo riempiendo il pavimento con malta o cemento

CE



**FONTO 4308**  
Con coperchio pavimentabile



Copertura protettiva in cartone (inclusa nell'imballo)

Pozzetto con coperchio removibile  
(Piedini di livellamento opzionali)

Applicazione

Uso interno

**Dati tecnici**

Dimensioni coperchio (LxH)	119 x 119 mm
Profondità di installazione	ca. 83 mm
Altezza regolabile	77 - 89 mm
Altezza di installazione con piedini di livellamento	95 - 140 mm
Altezza di installazione con perno filettato 160mm	95* - 240 mm
Profondità vasca pavimentabile	7 mm
Materiale	Alluminio non trattato
Colore	Alluminio anodizzato verniciato
Carico massimo secondo EN 50085	20kN

**Caratteristiche**

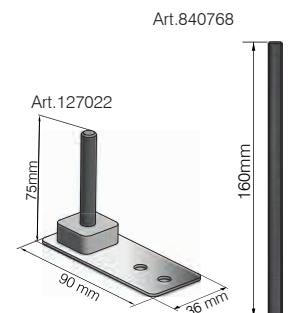
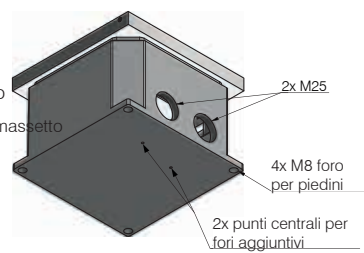
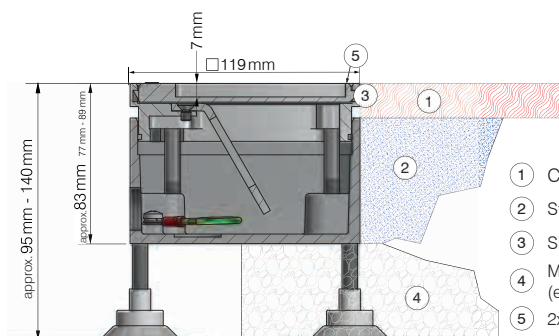
- Telaio del coperchio regolabile (+/- 6mm) per un migliore adattamento al livello del pavimento
- Pozzetto a pavimento con coperchio a cerniera e 2 fori di uscita cavi
- Due inserti dimensioni 45x45x4mm da 2 moduli (Es. Schuko, RJ45, TV, HDMI, USB etc.)
- Copertura protettiva in cartone per evitare danni durante l'installazione (inclusa nell'imballo)
- Calpestabile a pozzetto chiuso
- Grado di protezione con coperchio chiuso e spine non inserite: IP65
- Grado di protezione durante l'utilizzo: IP20

Articolo	Descrizione
840766	Pozzetto FONTO 4308 con coperchio removibile pavimentabile 119x119x83 con uscita cavi, 2 inserti 45x45

Accessori		Altezza di installazione
127022	KIT Piedino di livellamento composto da: 1x base + 1x perno filettato M8x60mm	95 - 140
Articoli opzionali		
840768	Perno filettato zincato M8x160mm per piedino di livellamento FONTO/MASSO	95* - 240 mm

Inserti per modello FONTO a pagine 14-15

\* Accorciare il perno filettato a seconda delle necessità



I piedini di livellamento vengono utilizzati solo per installare il pozzetto.  
La classe di carico e la stabilità si ottengono solo riempiendo il pavimento con malta o cemento



## FONTO 8301



Tappo di chiusura per uscita cavi

Art.840862

Pozzetto con coperchio a cerniera removibile  
(Piedini di livellamento opzionali)

Applicazione

Uso interno

### Dati tecnici

Dimensioni coperchio (LxH)	240 x 240 mm
Profondità di installazione	ca. 95 mm
Altezza regolabile	90 - 100 mm
Altezza di installazione con piedini di livellamento	105 - 150 mm
Altezza di installazione con perno filettato 160mm	105* - 250 mm
Materiale	Alluminio non trattato
Colore	Alluminio anodizzato verniciato
Carico massimo secondo EN 50085	20kN

Articolo	Descrizione
840845	Pozzetto FONTO 8301 con coperchio removibile 240x240x95 con uscita cavi, 8 inserti 45x45

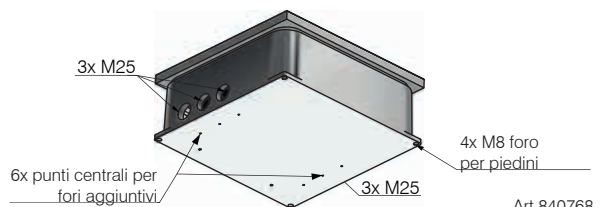
Accessori		Altezza di installazione
127022	KIT Piedino di livellamento composto da: 1x base + 1x perno filettato M8x60mm	105 - 150 mm
840862	Tappo di chiusura per uscita cavi per FONTO 8301 e FONTO 8308	
Articoli opzionali		
840768	Perno filettato zincato M8x160mm per piedino di livellamento FONTO/MASSO	105* - 250 mm

Inserti per modello FONTO a pagine 14-15

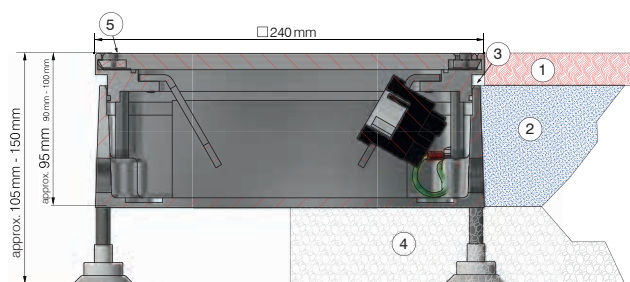
\* Accorciare il perno filettato a seconda delle necessità

### Caratteristiche

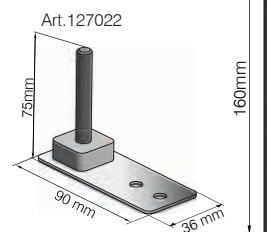
- Telaio del coperchio regolabile (+/- 5mm) per un migliore adattamento al livello del pavimento
- Pozzetto a pavimento con coperchio a cerniera e 4 fori di uscita cavi
- Otto inserti dimensioni 45x45x4mm da 2 moduli (Es. Schuko, RJ45, TV, HDMI, USB etc.)
- Calpestabile a pozzetto chiuso
- Grado di protezione con coperchio chiuso e spine non inserite: IP65
- Grado di protezione durante l'utilizzo: IP20



Art.840768



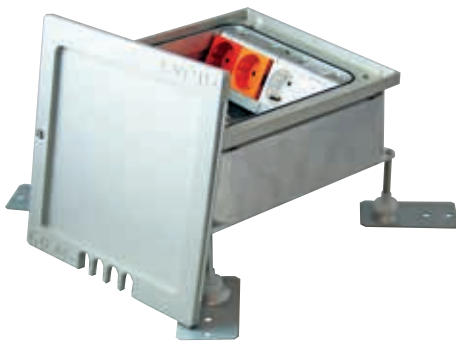
- 1 Copertura del pavimento
- 2 Struttura del pavimento / massetto
- 3 Sigillatura (es. Silicone)
- 4 Materiali portanti (es. malta, cemento ...)
- 5 4x Fori di uscita cavi



I piedini di livellamento vengono utilizzati solo per installare il pozzetto.  
La classe di carico e la stabilità si ottengono solo riempiendo il pavimento con malta o cemento

CE

**FONTO 8308**  
Con coperchio pavimentabile



Pozzetto con coperchio a cerniera removibile  
(Piedini di livellamento opzionali)

Applicazione

Uso interno

**Dati tecnici**

Dimensioni coperchio (LxH)	240 x 240 mm
Profondità di installazione	ca. 95 mm
Altezza regolabile	90 - 100 mm
Altezza di installazione con piedini di livellamento	105 - 150 mm
Altezza di installazione con perno filettato 160mm	105* - 250 mm
Profondità vasca pavimentabile	7 mm
Materiale	Alluminio non trattato
Colore	Alluminio anodizzato verniciato
Carico massimo secondo EN 50085	20kN

Articolo	Descrizione
840848	Pozzetto FONTO 8308 con coperchio removibile pavimentabile 240x240x95 con uscita cavi, 8 inserti 45x45

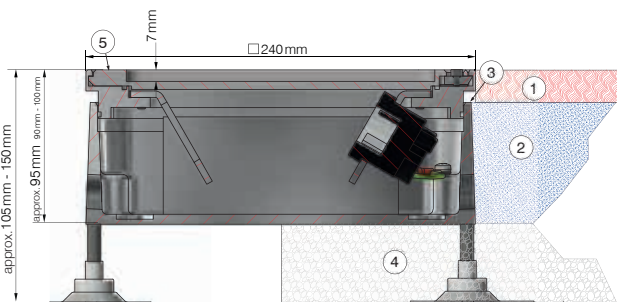
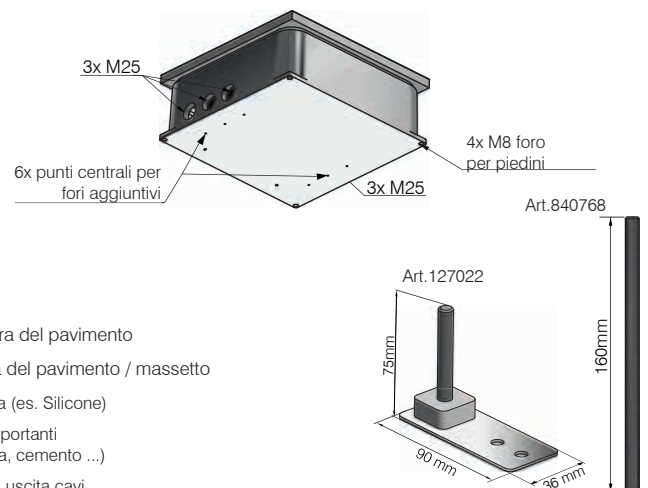
Accessori	Altezza di installazione
127022 KIT Piedino di livellamento composto da: 1x base + 1x perno filettato M8x60mm	105* - 250 mm
840862 Tappo di chiusura per uscita cavi per FONTO 8301 e FONTO 8308	
Articoli opzionali	
840768 Perno filettato zincato M8x160mm per piedino di livellamento FONTO/MASSO	105* - 250 mm

Inserti per modello FONTO a pagine 14-15

\* Accorciare il perno filettato a seconda delle necessità

**Caratteristiche**

- Telaio del coperchio regolabile (+/- 5mm) per un migliore adattamento al livello del pavimento
- Pozzetto a pavimento con coperchio a cerniera e 4 fori di uscita cavi
- Otto inserti dimensioni 45x45x4mm da 2 moduli (Es. Schuko, RJ45, TV, HDMI, USB etc.)
- Calpestabile a pozzetto chiuso
- Grado di protezione con coperchio chiuso e spine non inserite: IP65
- Grado di protezione durante l'utilizzo: IP20



- 1 Copertura del pavimento
- 2 Struttura del pavimento / massetto
- 3 Sigillatura (es. Silicone)
- 4 Materiali portanti (es. malta, cemento ...)
- 5 4x Fori di uscita cavi

I piedini di livellamento vengono utilizzati solo per installare il pozzetto.  
La classe di carico e la stabilità si ottengono solo riempiendo il pavimento con malta o cemento



## FONTO 4970W



Copertura protettiva in cartone (inclusa nell'imballo)

Pozzetto con tappo a vite  
(Piedini di livellamento opzionali)

Applicazione

Uso interno

### Dati tecnici

Dimensioni coperchio (LxH)	119 x 119 mm
Profondità di installazione	ca. 83 mm
Altezza regolabile	77 - 89 mm
Altezza di installazione con piedini di livellamento	95 - 140 mm
Altezza di installazione con perno filettato 160mm	95* - 240 mm
Materiale	Alluminio non trattato
Colore	Alluminio anodizzato verniciato
Carico massimo secondo EN 50085	20kN

### Caratteristiche

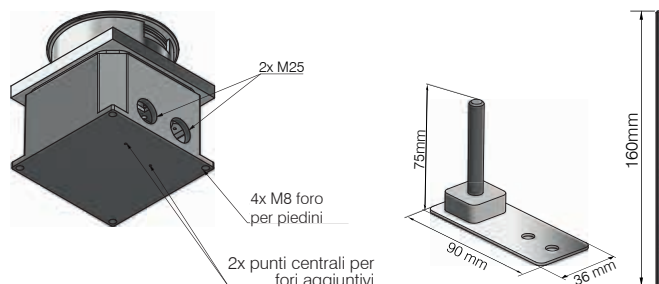
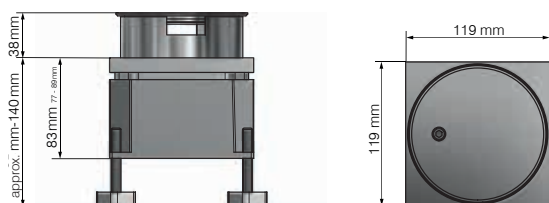
- Telaio del coperchio regolabile (+/- 6mm) per un migliore adattamento al livello del pavimento
- Tappo a vite con protezione estraibile (max 18mm)
- Un inserto dimensioni 45x45x4mm da 2 moduli e un inserto dimensioni 22,5x45x4mm da 1 modulo (Es. Schuko, RJ45, etc.)
- Copertura protettiva in cartone per evitare danni durante l'installazione (inclusa nell'imballo)
- Calpestabile a pozzetto chiuso
- Grado di protezione con coperchio avvitato: IP67
- Grado di protezione durante l'utilizzo: IP20

Articolo	Descrizione
840983	Pozzetto FONTO 4970W tappo a vite 119x119x83 1 inserto 45x45 e 1 inserto 22,5x45

Accessori		Altezza di installazione
127022	KIT Piedino di livellamento composto da: 1x base + 1x perno filettato M8x60mm	95 - 140 mm
Articoli opzionali		
840768	Perno filettato zincato M8x160mm per piedino di livellamento FONTO/MASSO	95* - 240 mm

Inserti per modello FONTO a pagine 14-15

\* Accorciare il perno filettato a seconda delle necessità



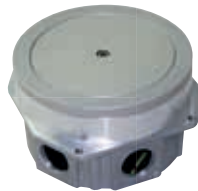
I piedini di livellamento vengono utilizzati solo per installare il pozzetto.  
La classe di carico e la stabilità si ottengono solo riempiendo il pavimento con malta o cemento



**FONTO 5000**



FONTO 5000.R



FONTO 5000

Pozzetto con tappo a vite  
(Piedini di livellamento opzionali)

Applicazione

Usò interno

**Dati tecnici**

Dimensioni coperchio FONTO 5000R (L x W x H)	156 x 156 x 95 mm
Dimensioni coperchio FONTO 5000 (Ø x H)	156 x 95 mm
Profondità di installazione	ca. 95 mm
Altezza di installazione con piedini di livellamento	100 mm
Altezza di installazione con perno filettato 160mm	100* - 205 mm
Materiale	Alluminio non trattato
Colore	Alluminio anodizzato verniciato
Carico massimo secondo EN 50085	40kN

**Caratteristiche**

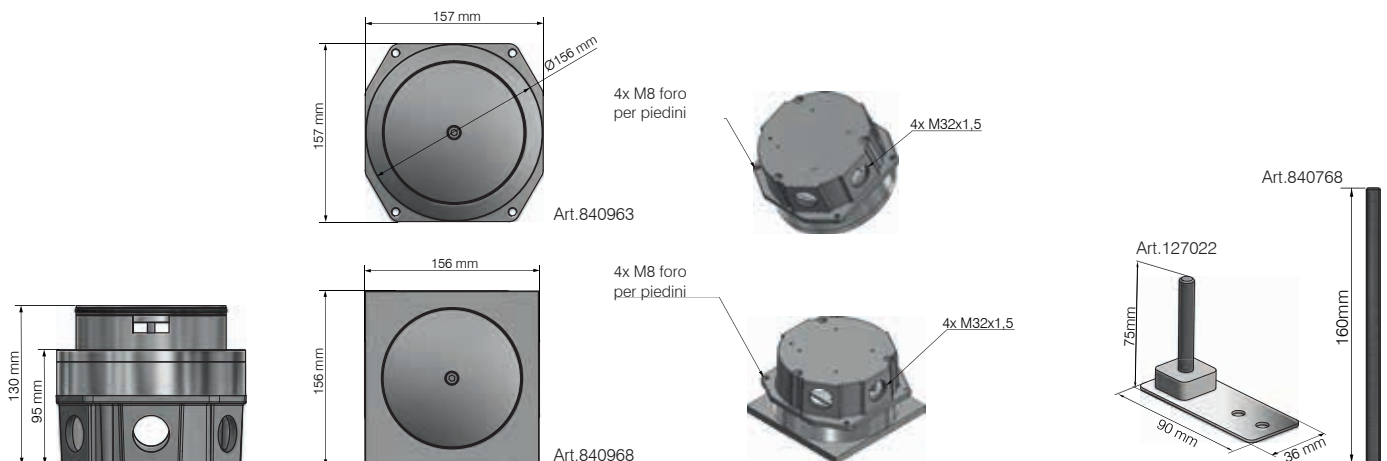
- Tappo a vite con protezione estraibile (max 14mm)
- Due inserti dimensioni 45x45x4mm da 2 moduli e due inserti dimensioni 22,5x45x4mm da 1 modulo (Es. Schuko, RJ45, etc.)
- Calpestabile a pozzetto chiuso
- Grado di protezione con coperchio avvitato: IP67
- Grado di protezione durante l'utilizzo: IP20

Articolo	Descrizione
840968	Pozzetto FONTO 5000.R base quadrata tappo a vite 156x156x95 2 inserti 45x45 e 2 inserti 22,5x45
840963	Pozzetto FONTO 5000 base rotonda tappo a vite 156x156x95 2 inserti 45x45 e 2 inserti 22,5x45

Accessori	Altezza di installazione
127022 KIT Piedino di livellamento composto da: 1x base + 1x perno filettato M8x60mm	100 mm
Articoli opzionali	
840768 Perno filettato zincato M8x160mm per piedino di livellamento FONTO/MASSO	100* - 205 mm






Inserti per modello FONTO a pagine 14-15

\* Accorciare il perno filettato a seconda delle necessità













I piedini di livellamento vengono utilizzati solo per installare il pozzetto.  
La classe di carico e la stabilità si ottengono solo riempiendo il pavimento con malta o cemento






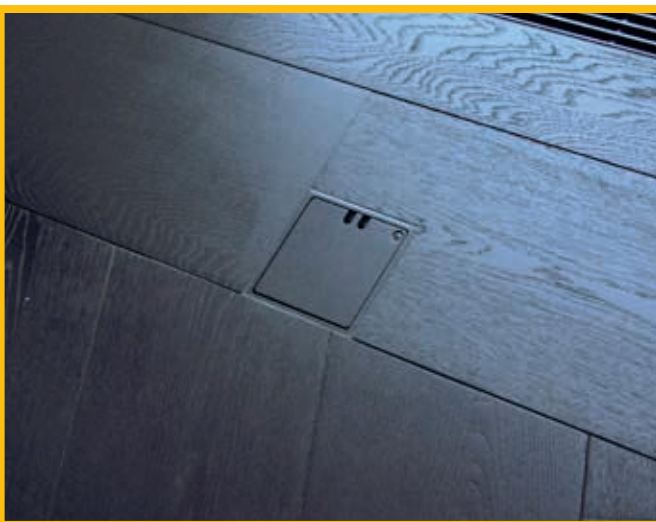
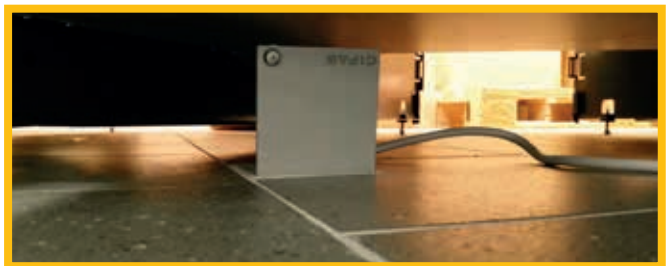
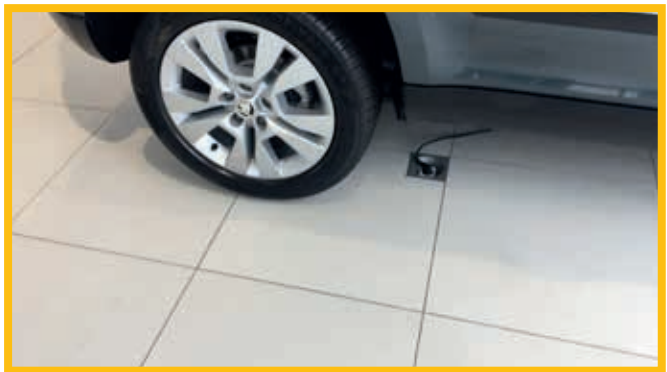
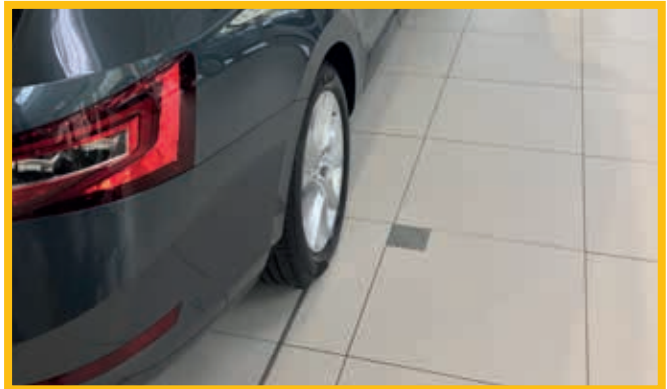
Prese da incasso			
Articolo	Descrizione	N° di moduli	Foto
134846	Frutto presa Schuko 45° 16A 2P+T 250 Vac per pozzetti Fonto/Masso	2	
156990	Frutto presa Schuko-Lineare 10A 2P+T 250Vac per pozzetti Fonto/Masso	2	
158352	Frutto presa Lineare bivalente 10/16A 2P+T 250Vac per pozzetti Fonto/Masso	1	
158353	Frutto presa Schuko colore arancione 250Vac 16A 2P+T 250 Vac per pozzetti Fonto/Masso	2	
158354	Frutto presa Schuko colore rosso 250Vac 16A 2P+T 250 Vac per pozzetti Fonto/Masso	2	

Interruttori, segnalazione			
Articolo	Descrizione	N° di moduli	Foto
158355	Interruttore 20A per pozzetti Fonto/Masso	2	
158356	Interruttore 10A per pozzetti Fonto/Masso	1	
158357	Modulo con 2 LED 230V per pozzetti Fonto/Masso	1	

Dati e TV			
Articolo	Descrizione	N° di moduli	Foto
155902	Pres a RJ45 cat.6 per pozzetti Fonto/Masso	1	
158358	Pres a HDMI con cavo 15cm per pozzetti Fonto/Masso	1	
158359	Caricatore USB 1 porta per pozzetti Fonto/Masso	1	
158360	Caricatore USB 2 porte per pozzetti Fonto/Masso	2	
158361	Modulo TV+ SAT per pozzetti Fonto/Masso	1	
158362	Modulo TV+R+ SAT per pozzetti Fonto/Masso	2	
158363	Modulo TV per pozzetti Fonto/Masso	1	
158364	Modulo equipotenziale per pozzetti Fonto/Masso	1	

Tappi			
Articolo	Descrizione	N° di moduli	Foto
155903	Tappo 1 modulo per pozzetti Fonto/Masso	1	
155904	Tappo 2 moduli per pozzetti Fonto/Masso	2	

Accessori			
Articolo	Descrizione		Foto
158365	Tappo filettato M25 grigio per pozzetti Fonto/Masso		
158366	Tappo filettato M32 grigio per pozzetti Fonto/Masso		
158367	Guarnizione M25 per pozzetti Fonto/Masso		
158368	Guarnizione M32 per pozzetti Fonto/Masso		





**MASSO 3000.2**


Pozzetto con tappo a vite  
(Piedini di livellamento opzionali)

Applicazione

Uso interno

**Dati tecnici**

Dimensioni coperchio (LxPxH)	170x170x142 mm
Altezza di installazione con piedini di livellamento	145 mm
Altezza di installazione con perno filettato 160mm	145* - 245 mm
Materiale	Alluminio non trattato
Colore	Alluminio anodizzato verniciato
Carico massimo secondo EN 50085	40kN

**Caratteristiche**

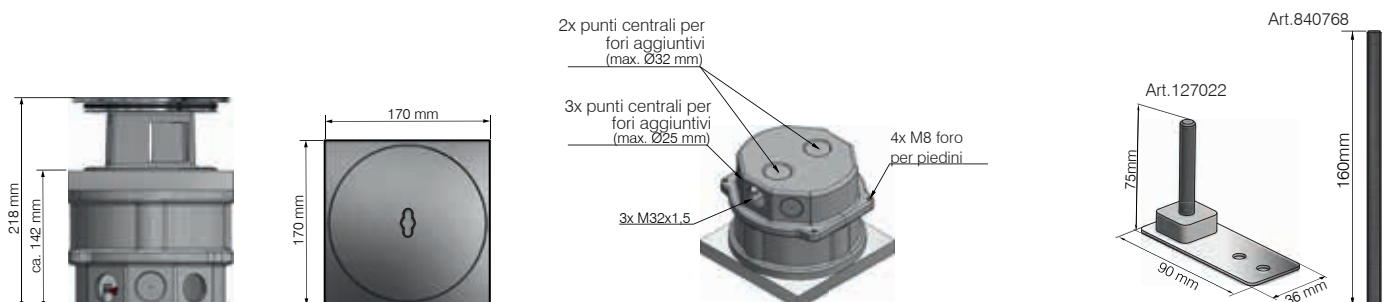
- Pozzetto di distribuzione per installazione a filo pavimento
- Calpestabile a pozzetto chiuso
- Grado di protezione con coperchio avvitato: IP67
- Grado di protezione durante l'utilizzo: IP20

Articolo	Descrizione
840918	Pozzetto MASSO 3000 in alluminio 4 inserti 45x45
840921	Pozzetto MASSO 3000.2 in alluminio 4 Schuko
840924	Pozzetto MASSO 3000.2 in alluminio 3 Schuko e 2 RJ45
840928	Pozzetto MASSO 3000.2 in alluminio 2 Schuko, 1 TV-R-SAT e 2 RJ45

Accessori	Altezza di installazione
127022 KIT Piedino di livellamento composto a: 1x base + 1x perno filettato M8x60mm	145 mm
Articoli opzionali	
840768 Perno filettato zincato M8x160mm per piedino di livellamento FONTO/MASSO	145*- 242 mm

Altre configurazioni su richiesta

\* Accorciare il perno filettato a seconda delle necessità



I piedini di livellamento vengono utilizzati solo per installare il pozzetto.  
La classe di carico e la stabilità si ottengono solo riempiendo il pavimento con malta o cemento

CE

## MASSO 4000



Versione a livello pavimento – Uso interno   
 MASSO 4000.2 su richiesta

Pozzetto con tappo a vite  
(Piedini di livellamento opzionali)  
Applicazione

Uso esterno

### Dati tecnici

Dimensioni coperchio (LxPxH)	170x170x190 mm
Altezza di installazione con piedini di livellamento	190 mm
Altezza di installazione con perno filettato 160mm	190* - 290 mm
Materiale	Alluminio non trattato
Colore	Alluminio anodizzato verniciato
Carico massimo secondo EN 50085	40kN

### Caratteristiche

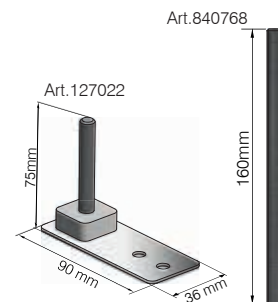
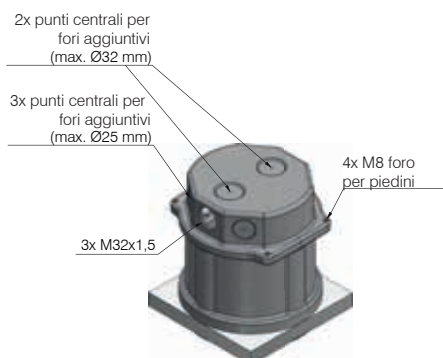
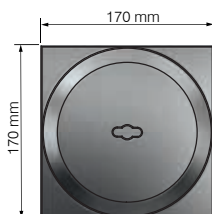
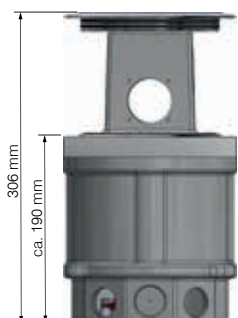
- Pozzetto di distribuzione per installazione a filo pavimento
- Calpestable a pozzetto chiuso
- Grado di protezione con coperchio avvitato: IP67
- Grado di protezione durante l'utilizzo: fino a IP44 (dipende dalle prese installate)

Articolo	Descrizione
840949	Pozzetto MASSO 4000 in alluminio 4 Schuko
840953	Pozzetto MASSO 4000 in alluminio 4 Schuko e 2 RJ45
840956	Pozzetto MASSO 4000 in alluminio 4 Schuko, 1 aria compressa e 2 RJ45

Accessori		Altezza di installazione
127022	KIT Piedino di livellamento composto da: 1x base + 1x perno filettato M8x60mm	190 mm
Articoli opzionali		
840768	Perno filettato zincato M8x160mm per piedino di livellamento FONTO/MASSO	190* - 290 mm

Altre configurazioni fornibili su richiesta

\* Accorciare il perno filettato a seconda delle necessità



I piedini di livellamento vengono utilizzati solo per installare il pozzetto.  
La classe di carico e la stabilità si ottengono solo riempiendo il pavimento con malta o cemento



**MASSO 4010**



Versione a livello pavimento – Uso interno   
 MASSO 4010.2 su richiesta

Pozzetto con tappo a vite  
(Piedini di livellamento opzionali)  
Applicazione

Uso esterno

**Dati tecnici**

Dimensioni coperchio (LxPxH)	170x170x190 mm
Altezza di installazione con piedini di livellamento	190 mm
Altezza di installazione con perno filettato 160mm	190* - 290 mm
Materiale	Alluminio non trattato
Colore	Alluminio anodizzato verniciato
Carico massimo secondo EN 50085	40kN

Articolo	Descrizione
840931	Pozzetto MASSO 4010 in alluminio 1 CEE 400V 16A 5P
840932	Pozzetto MASSO 4010 in alluminio 1 CEE 400V 32A 5P

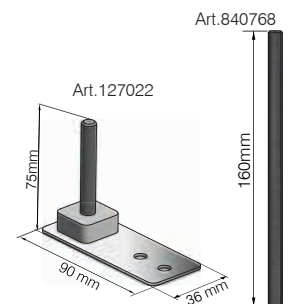
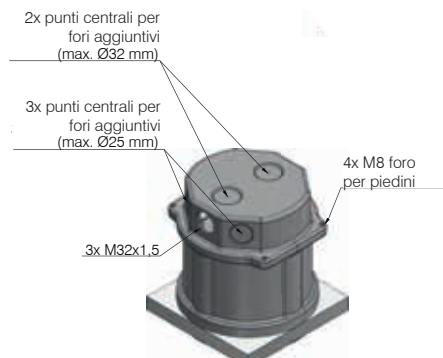
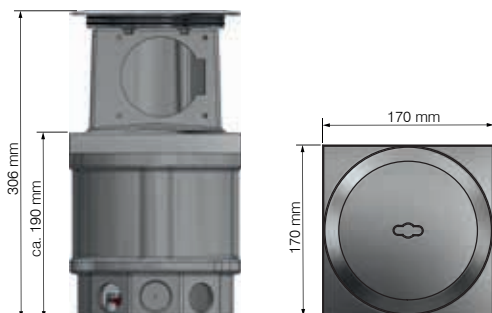
Accessori		Altezza di installazione
127022	KIT Piedino di livellamento composto da: 1x base + 1x perno filettato M8x60mm	190 mm
Articoli opzionali		
840768	Perno filettato zincato M8x160mm per piedino di livellamento FONTO/MASSO	190*- 290 mm

**Caratteristiche**

- Pozzetto di distribuzione per installazione a filo pavimento
- Calpestabile a pozzetto chiuso
- Grado di protezione con coperchio avvitato: IP67
- Grado di protezione durante l'utilizzo: fino a IP44 (dipende dalle prese installate)

Altre configurazioni fornibili su richiesta

\* Accorciare il perno filettato a seconda delle necessità



I piedini di livellamento vengono utilizzati solo per installare il pozzetto.  
La classe di carico e la stabilità si ottengono solo riempiendo il pavimento con malta o cemento



## MASSO 8000



Pozzetto con tappo a vite  
(Piedini di livellamento opzionali)

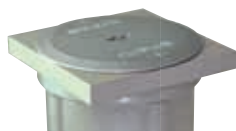
Applicazione

### Dati tecnici

Dimensioni coperchio (LxPxH)	255 x 170 x 170 mm
Altezza di installazione con piedini di livellamento	255 mm
Altezza di installazione con perno filettato 160mm	255* - 355 mm
Materiale	Alluminio non trattato
Colore	Alluminio anodizzato verniciato
Carico massimo secondo EN 50085	40kN

### Caratteristiche

- Pozzetto di distribuzione per installazione a filo pavimento
- Calpestabile a pozzetto chiuso
- Grado di protezione con coperchio avvitato: IP67
- Grado di protezione durante l'utilizzo: fino a IP54 (dipende dalle prese installate)



Versione a livello pavimento – Uso interno

MASSO.8000.2 su richiesta

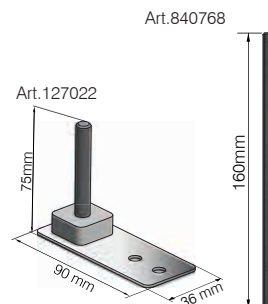
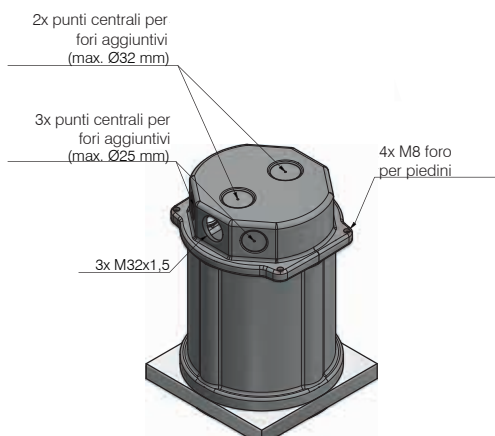
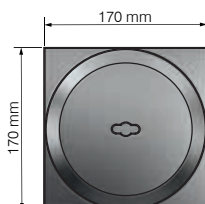
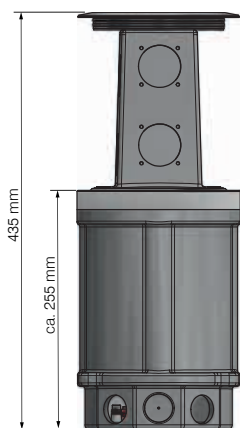
Uso esterno

Art.	Descrizione
840940	Pozzetto MASSO 8000 in alluminio 6 Schuko
840946	Pozzetto MASSO 8000 in alluminio 5 Schuko e 2 RJ45
840943	Pozzetto MASSO 8000 in alluminio 5 Schuko e 1 aria compressa
Con interruttore di protezione MTD	
840959	Pozzetto MASSO 8000 in alluminio 3 Schuko con MTD 16A 0,03A

Accessori		Altezza di installazione
127022	KIT Piedino di livellamento composto da: 1x base + 1x perno filettato M8x60mm	255 mm
Articoli opzionali		
840768	Perno filettato zincato M8x160mm per piedino di livellamento FONTO/MASSO	255* - 355 mm

Altre configurazioni fornibili su richiesta

\* Accorciare il perno filettato a seconda delle necessità



I piedini di livellamento vengono utilizzati solo per installare il pozzetto.  
La classe di carico e la stabilità si ottengono solo riempiendo il pavimento con malta o cemento



**MASSO 8010**



Pozzetto con tappo a vite  
(Piedini di livellamento opzionali)  
Applicazione


**Dati tecnici**

Dimensioni coperchio (LxPxH)	255 x 170 x 170 mm
Altezza di installazione con piedini di livellamento	255 mm
Altezza di installazione con perno filettato 160mm	255* - 355 mm
Materiale	Alluminio non trattato
Colore	Alluminio anodizzato verniciato
Carico massimo secondo EN 50085	40kN

**Caratteristiche**

- Pozzetto di distribuzione per installazione a filo pavimento
- Calpestabile a pozzetto chiuso
- Grado di protezione con coperchio avvitato: IP67
- Grado di protezione durante l'utilizzo: fino a IP54 (dipende dalle prese installate)



Versione a livello pavimento – Uso interno   
MASSO.8010.2 su richiesta

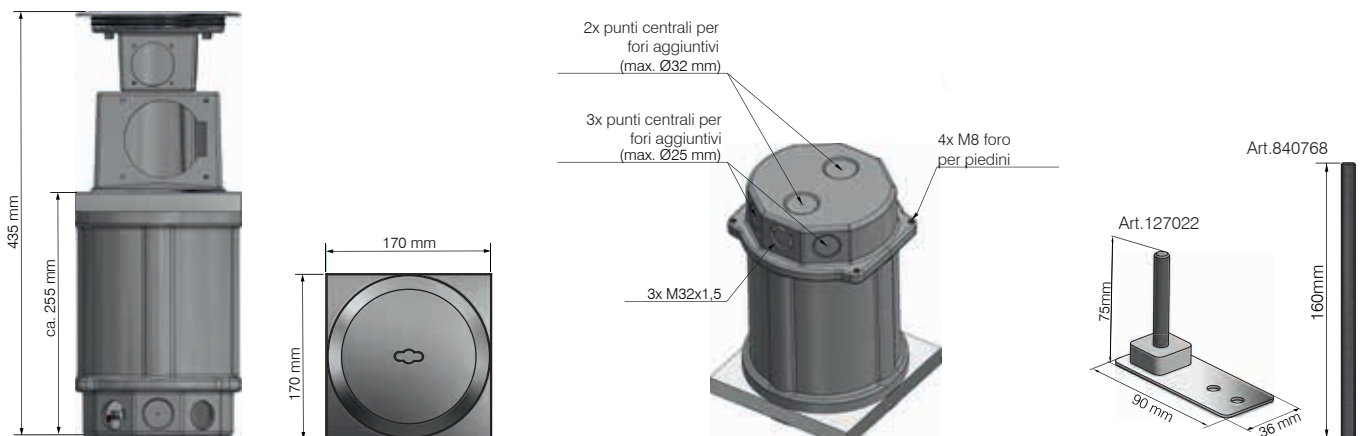
Uso esterno 

Articolo	Descrizione
840933	Pozzetto MASSO 8010 in alluminio 3 Schuko e 1 CEE 400V 16A 5P
840902	Pozzetto MASSO 8010 in alluminio 3 Schuko, 1 aria compressa, 1 CEE 400V 16A 5P
840935	Pozzetto MASSO 8010 in alluminio 3 Schuko, 2 RJ45 e 1 CEE 400V 16A 5P

Accessori	Altezza di installazione
127022 KIT Piedino di livellamento composto da: 1x base + 1x perno filettato M8x60mm	255 mm
Articoli opzionali	
840768 Perno filettato zincato M8x160mm per piedino di livellamento FONTO/MASSO	255* - 355 mm

Altre configurazioni fornibili su richiesta

\* Accorciare il perno filettato a seconda delle necessità



I piedini di livellamento vengono utilizzati solo per installare il pozzetto.  
La classe di carico e la stabilità si ottengono solo riempiendo il pavimento con malta o cemento



## MASSO Applicazioni



MASSO Applicazioni



Saremo lieti di incontrarVi !

Scoprite novità e soluzioni particolari sul nostro sito:

[www.gifas.it](http://www.gifas.it)

Ci riserviamo la possibilità di modifiche tecniche. Rel. 2/11



**GIFAS**  
ELECTRIC

GIFAS Electric Srl  
Vicolo Gumer 9  
39100 Bolzano (BZ)

Tel. +39 0584 978211  
Fax +39 0584 939924  
[www.gifas.it](http://www.gifas.it)  
[sales@gifas.it](mailto:sales@gifas.it)